

Паспорт изделия. Инструкция по монтажу, установке и эксплуатации.

Шаровые краны нержавеющие из стали AISI316 (CF8M) DN 15-150 PN 40 (до DN 50) Ру16 в (DN 65-150) фланец/фланец Тип ABRA-BV41

Конструктивные решения и стабильное качество производства обеспечивает шаровым кранам ABRA-BV41 самую высокую степень герметичности – класс «А» (по ГОСТ 9544-93).

Внешний вид шаровых кранов нержавеющих из стали
AISI316 (CF8M) DN 15-150 PN 40 фланец/фланец.
Тип **ABRA-BV41**



Рабочие среды и применения.

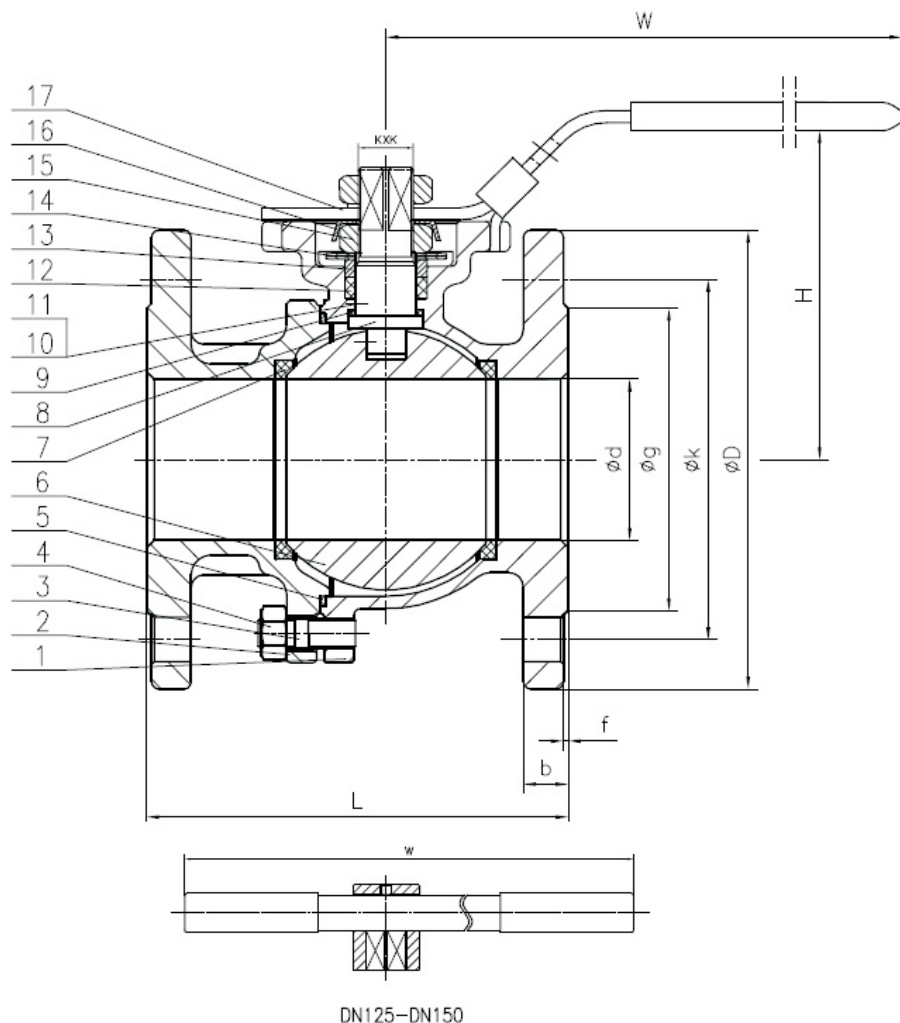
Основные технические характеристики:

- Максимальное давление 16/40 бар
- Максимальное давление для пара 8 бар
- Максимальная рабочая температура 180 °С
- Максимально допустимая температура 200 °С
- Гидравлический тест на холодной воде 24/64 бар

Основные области применения - применяется в качестве запорной трубопроводной арматуры в нижеследующих системах:

В любых системах на следующих средах: вода, в т.ч. техническая, питьевая, сетевая, подпиточная, дистиллированная и т.д.; многие солевые водные растворы; водяной пар (до 8 бар); сжатый воздух; нейтральные газы, природный газ; фреоны (хладоны, хладагенты) - газообразные спирты, уксусная кислота, их растворы; антифризы, в т.ч. водно-гликолевые; аммиак; перхлорэтилен = тетрачлорэтилен = ПЭ строго до 120°С - только жидкий; слабоагрессивные среды; светлые и темные нефтепродукты; прочие среды; холодное водоснабжение (ХВС); горячее водоснабжение (ГВС); теплоснабжение с любым стандартным теплоносителем (включая антифризы); паровые системы (паровые линии, паропроводы) до 200°С; конденсатные линии; технологическое водоснабжение; газопроводы нейтральных и инертных газов, включая природный (натуральный) газ; водоподготовка и водозабор; транспортировка минеральных и синтетических масел и т.д.

Чертеж габаритный шарового крана **ABRA-BV41**
(размеры в таблице ниже):



Условное графическое изображение шарового крана из нержавеющей стали на чертежах и схемах :



Вариант 1.
Правильный, но редкий



Вариант 2.
Знак "Вентиль проходной".
Шаровой кран так обозначать неверно, но обозначают так часто.



Вариант 3.
Знак "Задвижка клиновидная или шибберная"
Шаровой кран так обозначать неверно, но обозначают так часто.



Вариант 4.
Знак "Задвижка клиновидная или шибберная"
Шаровой кран так обозначать неверно, но обозначают так часто.

Габаритные размеры, вес и **Kv** (таблица) кранов шаровых нержавеющей из стали **AISI316 (CF8M) DN 15-150 PN 40** фланец/фланец. Тип **ABRA-BV41**. Размеры в мм.

DN	15 1/2"	20 3/4"	25 1"	32 1 1/4"	40 1 1/2"	50 2"	65 2 1/2"	80 3"	100 4"	125 5"	150 6"	
PN	40						16					
Диапазон рабочих температур, °С	Максимально допустимая температура 200 °С. Минимальная температура окружающей среды — 60 °С											
Код товара	ABRA-BV41-Q41F-DIN-2G-015	ABRA-BV41-Q41F-DIN-2G-020	ABRA-BV41-Q41F-DIN-2G-025	ABRA-BV41-Q41F-DIN-2G-032	ABRA-BV41-Q41F-DIN-2G-040	ABRA-BV41-Q41F-DIN-2G-050	ABRA-BV41-Q41F-DIN-2G-065	ABRA-BV41-Q41F-DIN-2G-080	ABRA-BV41-Q41F-DIN-2G-100	ABRA-BV41-Q41F-DIN-2G-125	ABRA-BV41-Q41F-DIN-2G-150	
ød, мм	15	20	25	32	40	50	65	80	100	125	150	
øg, мм, внешний диаметр присоединительного выступа фланца	45	54	65	78	88	102	145	160	180	210	240	
f, мм, высота присоединительного выступа фланца	2	2	2	2	2	2	2	2	2	2	2	
øk, мм, PCD, межосевое расстояние присоединительных отверстий фланца	65	75	85	100	110	125	145	160	180	210	240	
кол-во и диаметр присоединительных отверстий фланца, мм	4xø14	4xø14	4xø14	4xø18	4xø18	4xø18	4xø18	8xø18	8xø18	8xø18	8xø22	
øD, мм, внешний диаметр фланца	95	105	115	140	150	165	185	200	220	250	285	
b - строительная длина, мм	14	16	16	16	16	17	16	18	18	20	20	
L - строительная длина, мм	115	120	125	130	140	150	170	180	190	325	350	
H - строительная высота от оси трубы, мм	75	80	95	110	135	142	157	183	195	290	308	
W — длина рукоятки шарового крана от оси поворота, мм	130	130	150	180	200	230	250	280	320	700	800	
KxK, мм, квадрат	9x9	9x9	11x11	11x11	14x14	14x14	17x17	17x17	22x22	22x22	27x27	
Kv, м ³ /час	22,3	42,8	80,5	102,8	222,8	411,3	642,7	1114	1970	3856	4727	
Вес, кг/шт.	2,380	2,800	3,900	5,600	7,100	8,900	12,100	15,600	20,300	34,200	46,800	
ISO5211/5210	F03/04	F03/04	F04/05	F04/05	F05/07	F05/07	F07/10	F07/10	F10/12	F10/12	F10/12	
ISO PSD min/ присоединение/ксо	36/M5x4	36/M5x4	42/M5x4	42/M5x4	50/M6x4	50/M6x4	70/M8x4	70/M8x4	102/M10x4	102/M10x4	102/M10x4	
ISO PSD min/ присоединение/ксо	42/M5x4	42/M5x4	50/M6x4	50/M6x4	70/M8x4	70/M8x4	102/M10x4	102/M10x4	125/M12x4	125/M12x4	125/M12x4	
Крутящий момент, Н*м, при полном перепаде	7	14	23	31	38,5	55	66	77	176	240	380	

Спецификация, размер и количество деталей и материалов шарового крана ABRA-BV41 фланцевого

Номер на чертеже	Наименование	Кол-во	Материал
1	Корпус	1	Нержавеющая сталь GradeCF8M = W.-nr.1,4401 = DINX5CrNiMo17-12-2 = BS316S16 = EN 58J = AFNOR Z6CND17.11 = UNI X5CrNiMo1712 = UNE F.3543 = SS2347 = GB 0Cr17Ni11Mo2 = AISI/SAE 316 = JIS SUS 316 = ГОСТ03X17H14M2
2	Крышка корпуса	1	Нержавеющая сталь AISI/SAE SS 316
3	Болт	4	Нержавеющая сталь AISI/SAE SS 304 = JIS SUS304 = W.-nr.1.4350 = DIN X5CrNi189 = BS 304S11 = EN 58E = AFNOR Z6CN18.09 = UNI X5CrNi1810 = UNE F.3551 = UNE F.3541 = UNE F.3504 = SS 2332 = GB 0Cr18Ni9
4	Гайка	4	Нержавеющая сталь AISI/SAE SS 304
5	Прокладка	2	PTFE (Фторопласт-4, Ф-4)
6	Шар	1	Нержавеющая сталь AISI/SAE SS 316
7	Седло	2	PTFE (Фторопласт-4, Ф-4)
8	Шток	1	Нержавеющая сталь AISI/SAE SS 316
9	Упорная шайба	1	PTFE (Фторопласт-4, Ф-4)
10	Пружина	2	Нержавеющая сталь AISI/SAE SS 304
11	Шарик	2	Нержавеющая сталь AISI/SAE SS 304
12,17	Уплотнение штока/ Рукоятка	1	PTFE (Фторопласт-4, Ф-4)/ Нержавеющая сталь + Поливинилхлорид (ПВХ, PVC)
13,16	Пружинная шайба/ Сальник	2	Нержавеющая сталь AISI/SAE SS 304
14,15,	Гайка, накидная шайба	1	Нержавеющая сталь AISI/SAE SS 304

Диаграмма Давление / Температура для шарового крана ABRA-BV41 фланцевого:

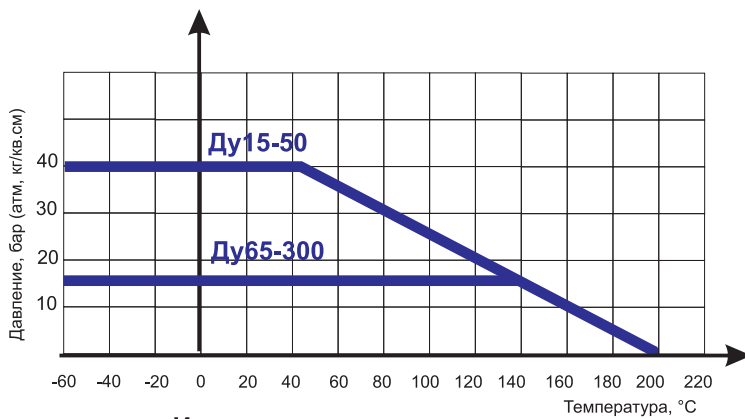


Диаграмма определяет рабочую область для шарового крана фланцевого ABRA-BV41 в координатах Давление (в барах приборного) / Температура (°C).

Инструкция по монтажу, установке и эксплуатации шарового крана ABRA-BV41 фланцевого:

Монтаж и эксплуатация

- Обязательны к выполнению "Общие требования к монтажу трубопроводной арматуры ABRA"

- Перед началом монтажа примите во внимание опасные жидкости или газы в системе т.е.- что за среды находятся в системе сейчас или находились в прошлом. Примите во внимание пожаро- и взрывоопасные, вредные для здоровья и т.п. среды а также критические температуры для таковых (температуры фазовых переходов, разложения и т.д.).

- Перед началом монтажа примите во внимание опасности места работы. т.е. - взрывоопасность, недостаток кислорода (работа в резервуарах, колодцах и т.п.), вредные и опасные газы, критические температуры, очень горячие и очень холодные поверхности, опасность пожара, опасный уровень шума, движущиеся машины и механизмы и т.д. Обязательно учтите влияние Ваших работ на систему в целом, т.е. не будет ли какое-нибудь Ваше действие, такое как перекрытие трубопровода или открытие байпаса опасным для всей системы или кого-нибудь из персонала. Следует учитывать опасность осечки предохранительных, дыхательных или воздушных клапанов, а также датчиков систем управления и защиты. При закрытии/открытии запорных клапанов остерегайтесь гидроударов. Убедитесь, что рабочее давление не подается в зону работ и находится под контролем систем и устройств защиты. Не забывайте, что точки отключения должны быть под контролем во избежание несанкционированного ошибочного включения до окончания работ. Никогда не рассчитывайте на 100% что система не находится под давлением, даже если манометры показывают, что система не под давлением. Всегда предусматривайте необходимое время для остывания системы до/после работ.

- Перед началом работ убедитесь, что у Вас есть все необходимые инструменты, расходные материалы и запасные части. Используйте только оригинальные запчасти ABRA. Убедитесь, что Вы и другие снабжены и используют необходимое защитное снаряжение для защиты от вредных, опасных, ядовитых веществ, химикатов, высоких/низких температур, радиации, шума, падающих объектов, повреждений глаз и других частей тела.

- К монтажу и эксплуатации шарового крана ABRA-BV41 фланцевого допускаются лица, изучившие настоящую документацию и прошедшие инструктаж по соблюдению правил техники безопасности.

- До начала монтажа необходимо произвести осмотр шарового крана ABRA-BV41 фланцевого. При обнаружении повреждений, дефектов, полученных в результате неправильной транспортировки или хранения, ввод шарового крана ABRA-BV41 под приварку в эксплуатацию без согласования с продавцом не допускается.

Особенности монтажа шаровых кранов с электроприводом

- Перед установкой шарового крана в трубопровод необходимо настроить привод и кран на совместную работу в соответствии с инструкцией завода-изготовителя электропривода:

- проверить монтаж или смонтировать кран с приводом;

- при монтаже крана с приводом в любом положении, отличном от вертикального, привод должен иметь собственные опоры;

- установка привода под краном строго не рекомендуется;

- настроить концевые выключатели и ограничители хода для положений «открыто» и «закрыто»;

- произвести несколько циклов пробного открытия-закрытия крана с помощью ручного дублера;

- если при открытии от ручного дублера кран открывается-закрывается нормально, произвести подключение к сетям питания и управления и произвести несколько циклов пробного открытия-закрытия с помощью электропривода. Только после выполнения указанных операций, если кран с приводом функционирует нормально, допускается приступить к монтажу крана на трубопроводе.

Условия монтажа

- Перед установкой удалите пластиковые заглушки.

- Фланцевые соединения следует затягивать равномерно в три или даже четыре прохода, последовательностью «крест-накрест».

- Шаровой кран нержавеющей на трубопроводе устанавливается в любом пространственном положении.

Условия эксплуатации

- В зависимости от качества рабочей среды и требований к условиям эксплуатации защищаемого оборудования, шаровой кран нержавеющей должен подвергаться осмотру, как правило, не реже одного раза в год.

- Во избежание "прикипания" внутренних элементов конструкции крана следует не реже одного раза в 6 месяцев провести цикл "полное открытие / полное закрытие" крана.

- Специального обслуживания шарового крана в процессе эксплуатации не требуется.

Условия транспортировки и хранения

- Хранение и транспортировка должна осуществляться без ударных нагрузок при температуре: -60...+65 °C.

- Не допускается попадание посторонних предметов внутрь или падений шарового крана ABRA-BV41.

- Изделие (кран нержавеющей) должно храниться в незагрязненном помещении и быть защищено от воздействия атмосферных осадков.

- При транспортировке корпус шарового крана ABRA-BV41 фланцевого должен быть защищен от повреждений.

Внимание!

- Не прикасайтесь к работающему изделию в связи с тем, что возможен нагрев поверхностей.

- Перед началом технического обслуживания или демонтажом убедитесь, что изделие не находится под давлением и не имеет высокую температуру.

- Не удаляйте с шарового крана ABRA-BV41 фланцевого ярлык с маркировкой.

Гарантийные обязательства

- Гарантийный срок при соблюдении потребителем правил транспортировки, хранения, монтажа и эксплуатации устанавливается 12 месяцев с момента ввода в эксплуатацию, но не более 18 месяцев с момента продажи. Расчетный срок службы оборудования 10 лет.

Все вопросы, связанные с гарантийными обязательствами обеспечивает предприятие-продавец.

Внимание! Производитель оставляет за собой право на внесение изменений не влияющих на функционирование и существенные характеристики продукции.

М.П. " _____ " _____ г.